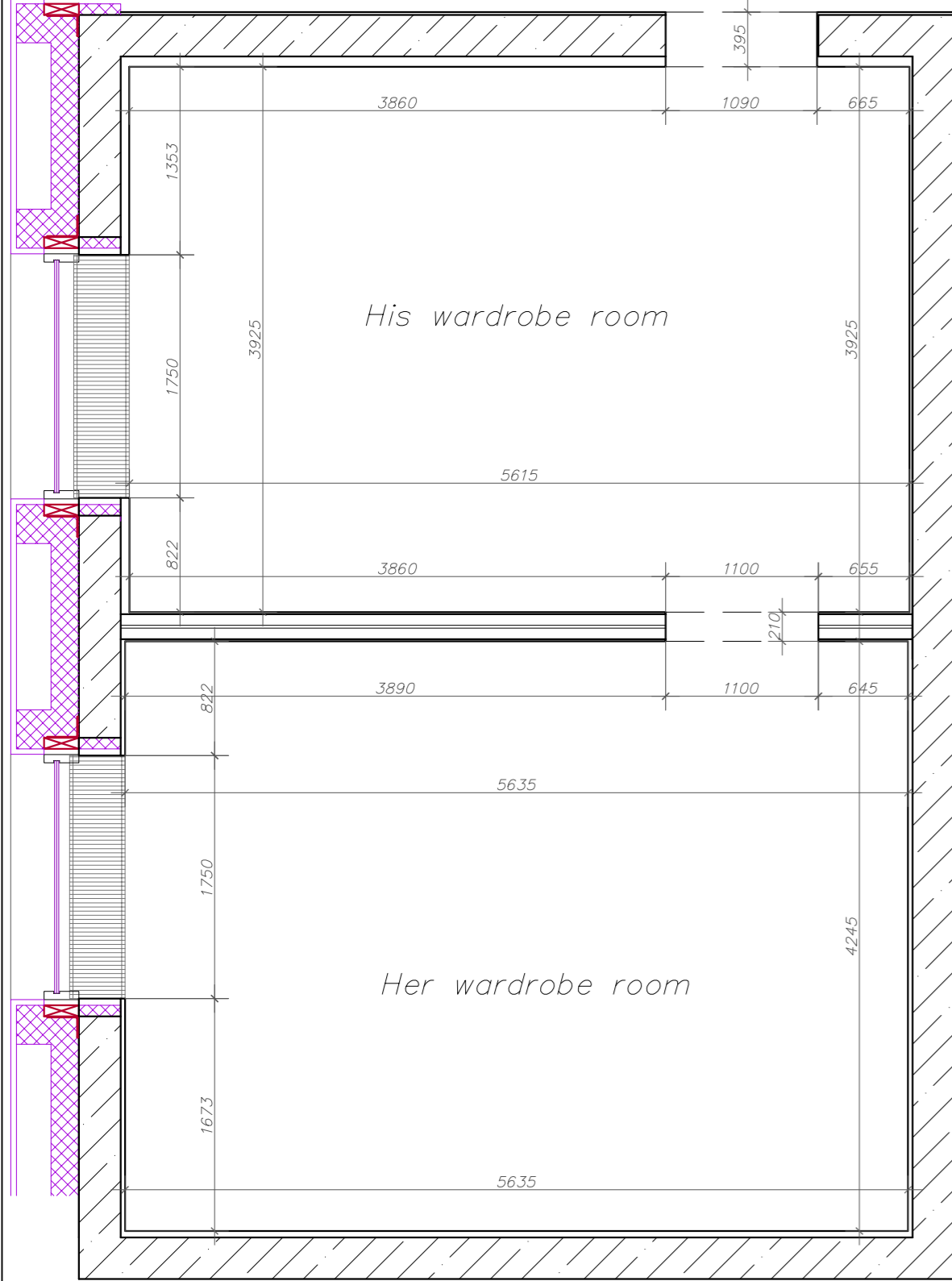
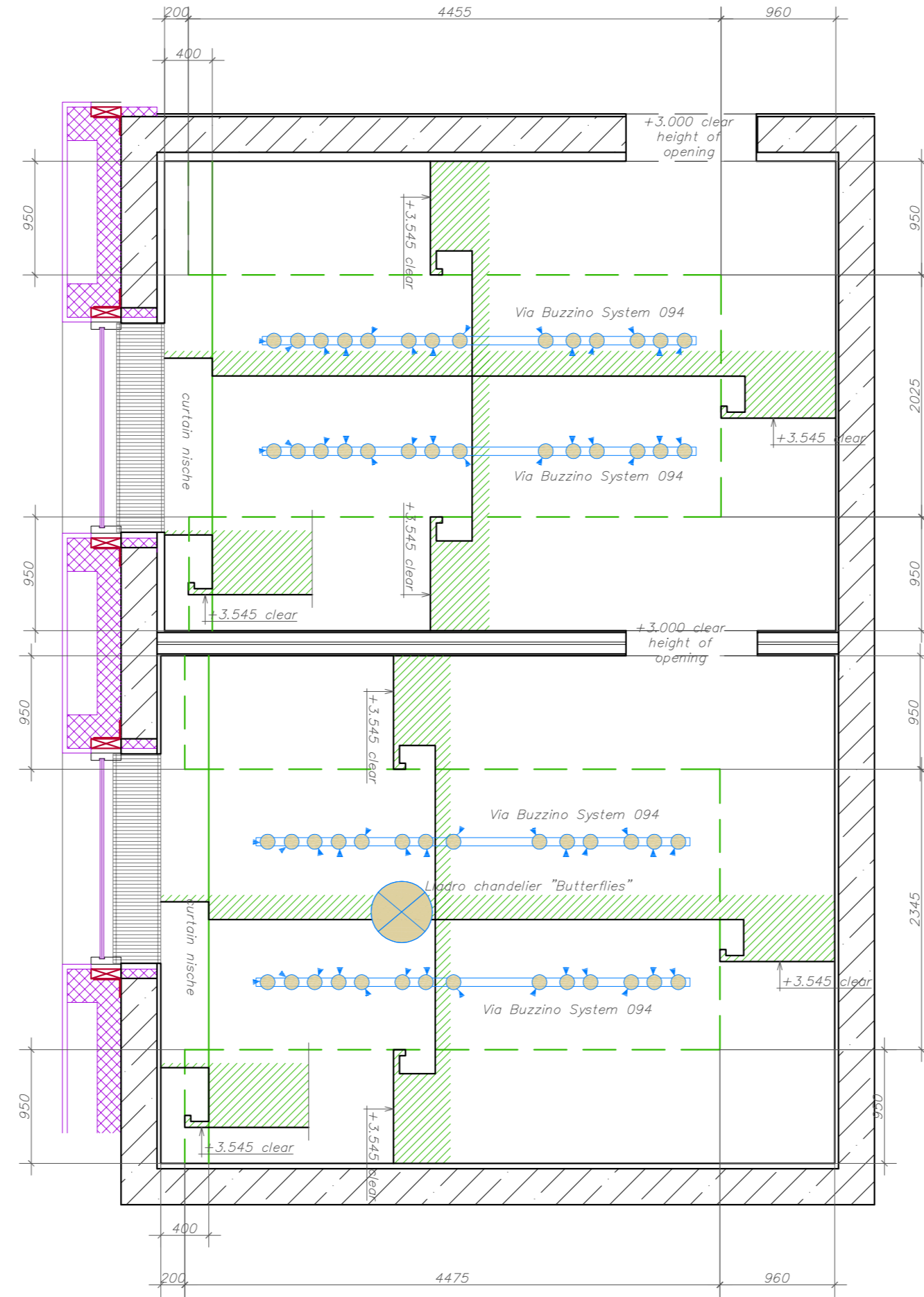


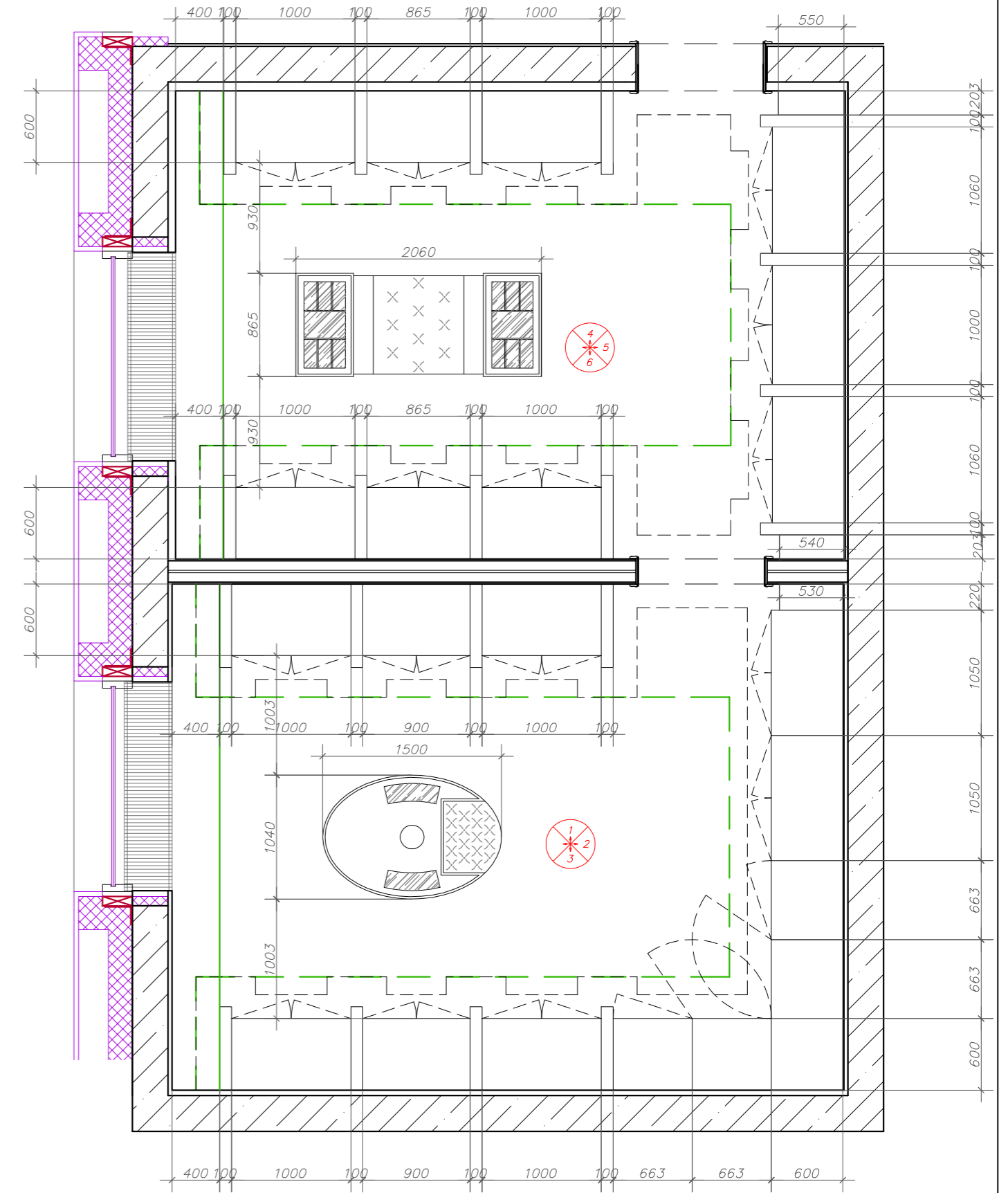
Clear wall measures



Ceilings plan



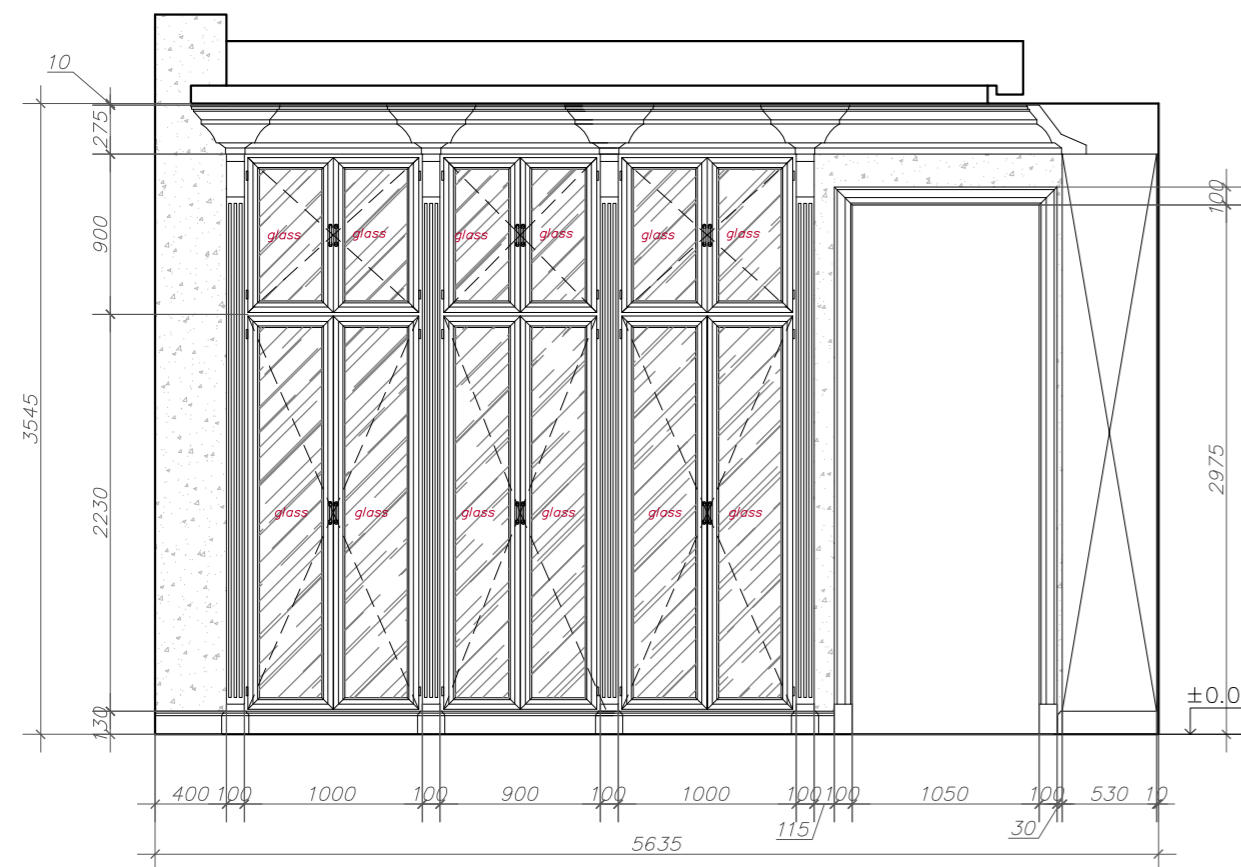
Furniture plan



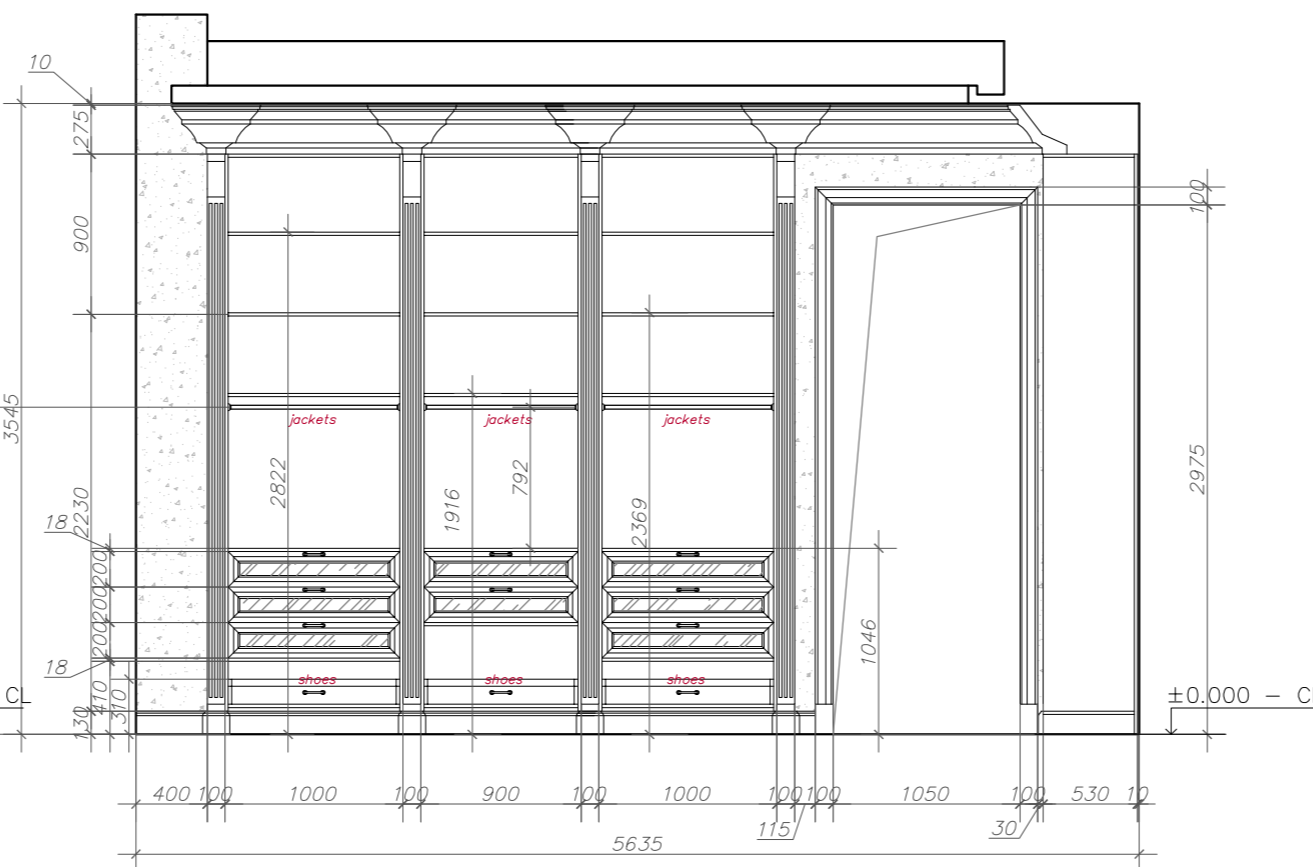
Инд. N' подл. / Подпись и дата / Взам. инв. N'

						2012	И	
Изм.	Кол.уч.	Лист	N'зак.	Подп.	Дата			
Архитектор	Смирнов	Частный дом				Стация	Лист	Листов
Деталир. чертежи основных хоз. гардеробных на отм. -4.950						РП	1	

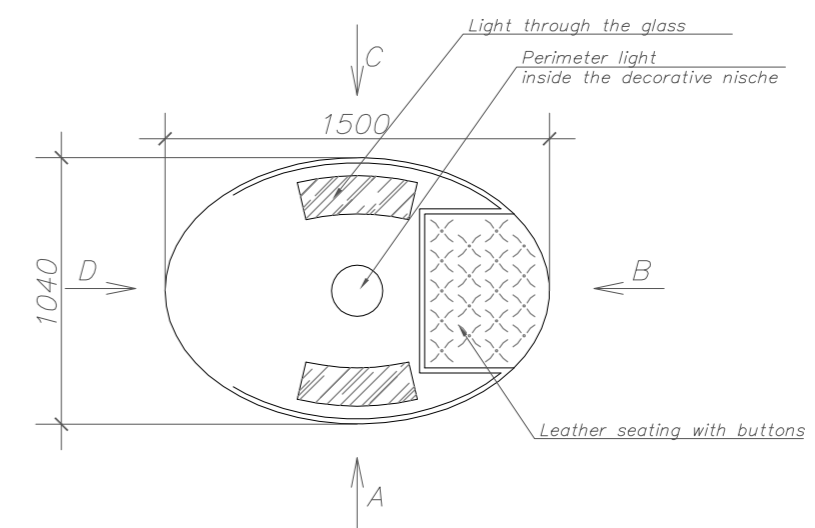
1 Facades



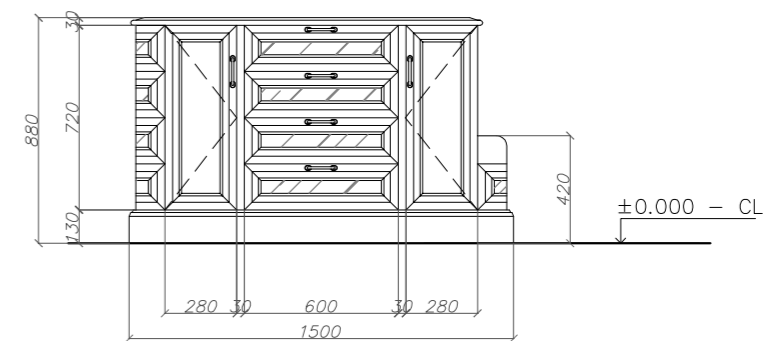
1 Internal space



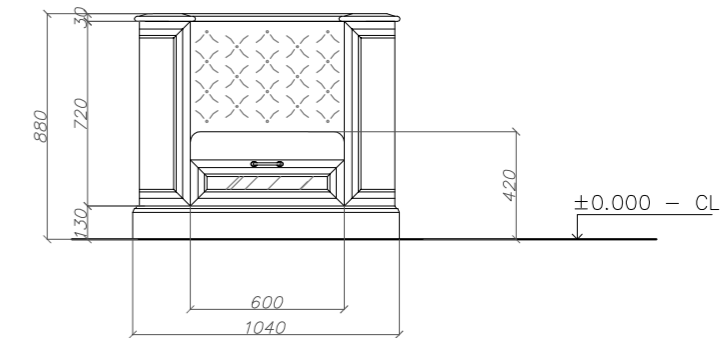
Detailed drawing of the island



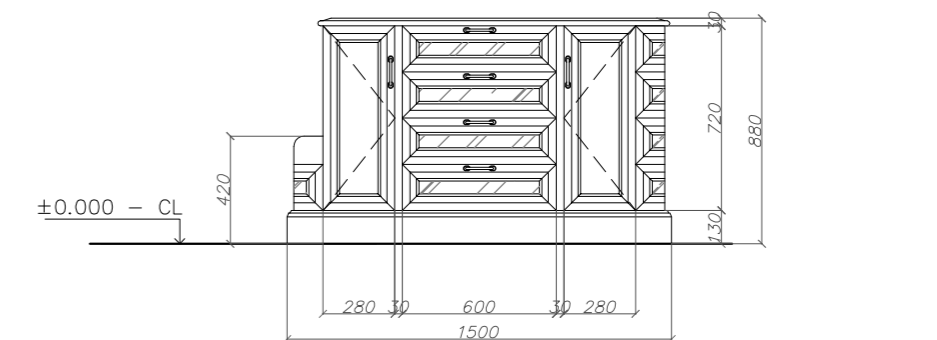
View A



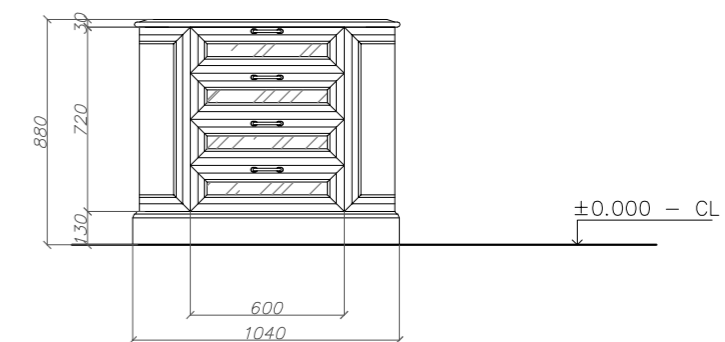
View B



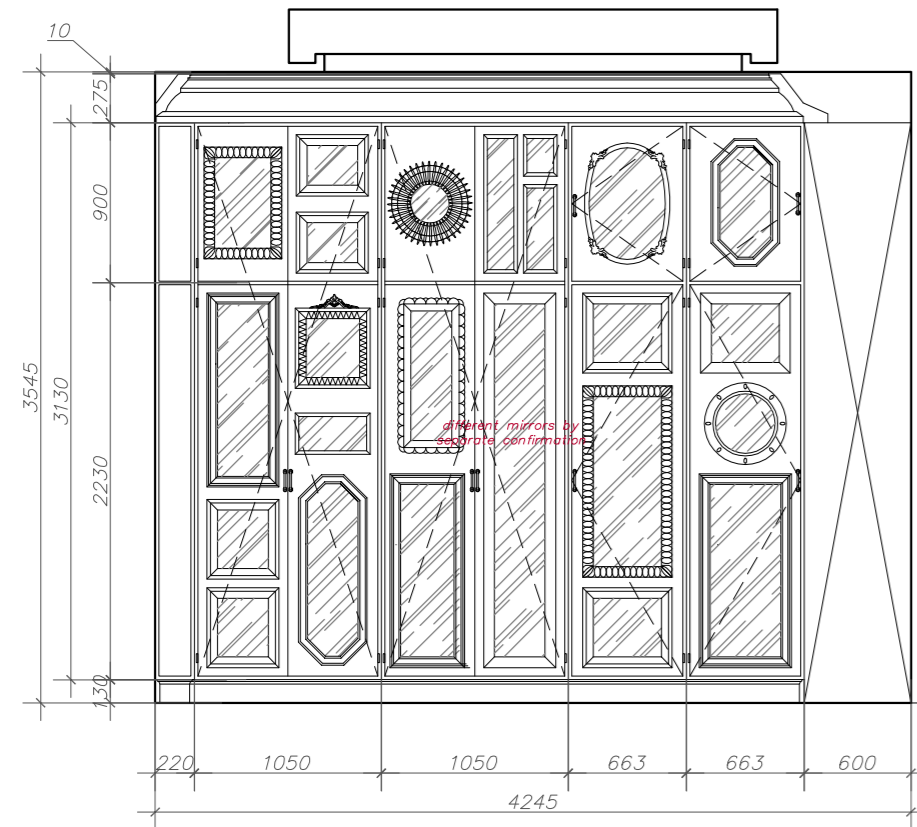
View C



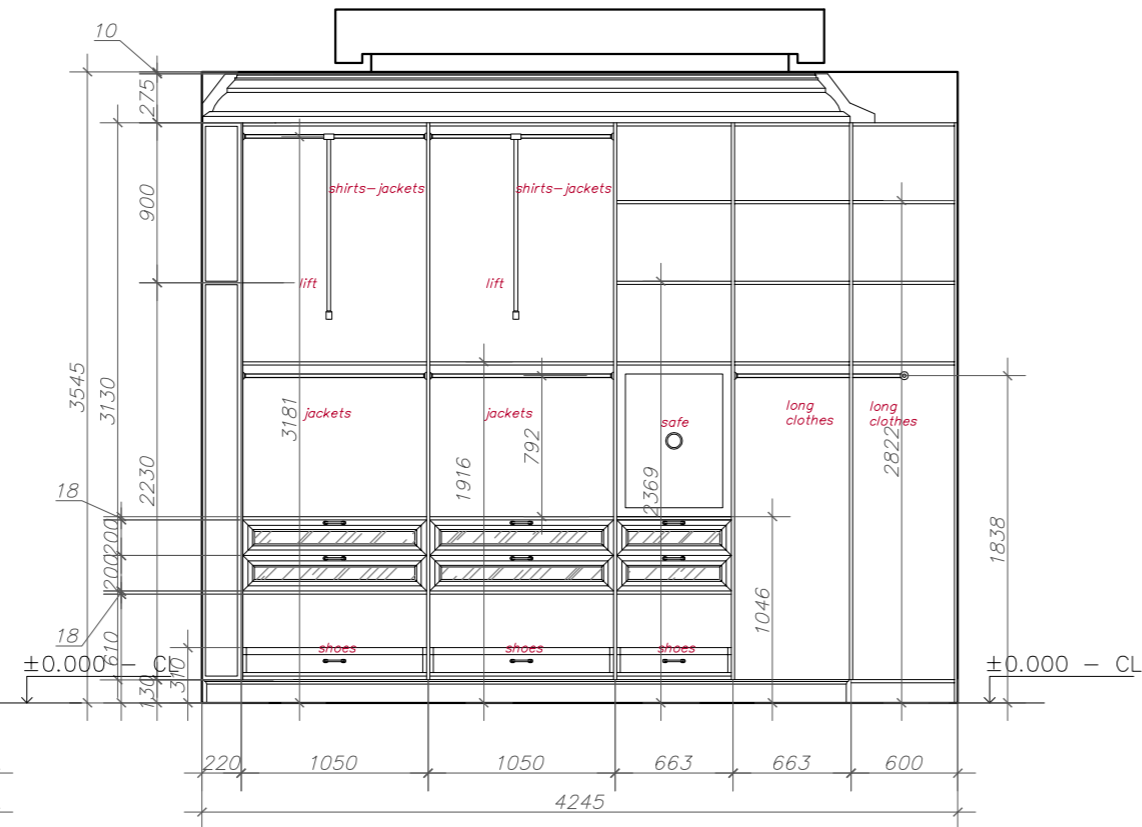
View D



2 Facades

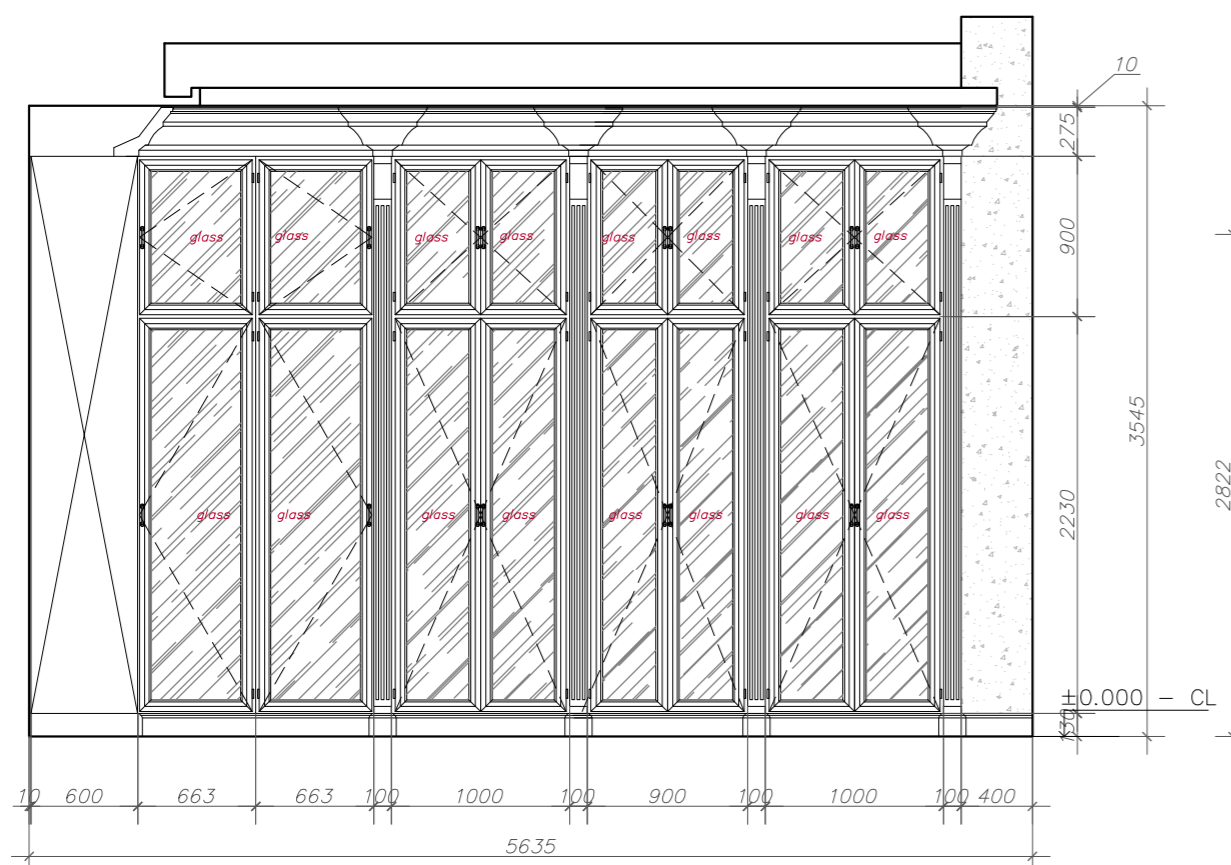


2 Internal space

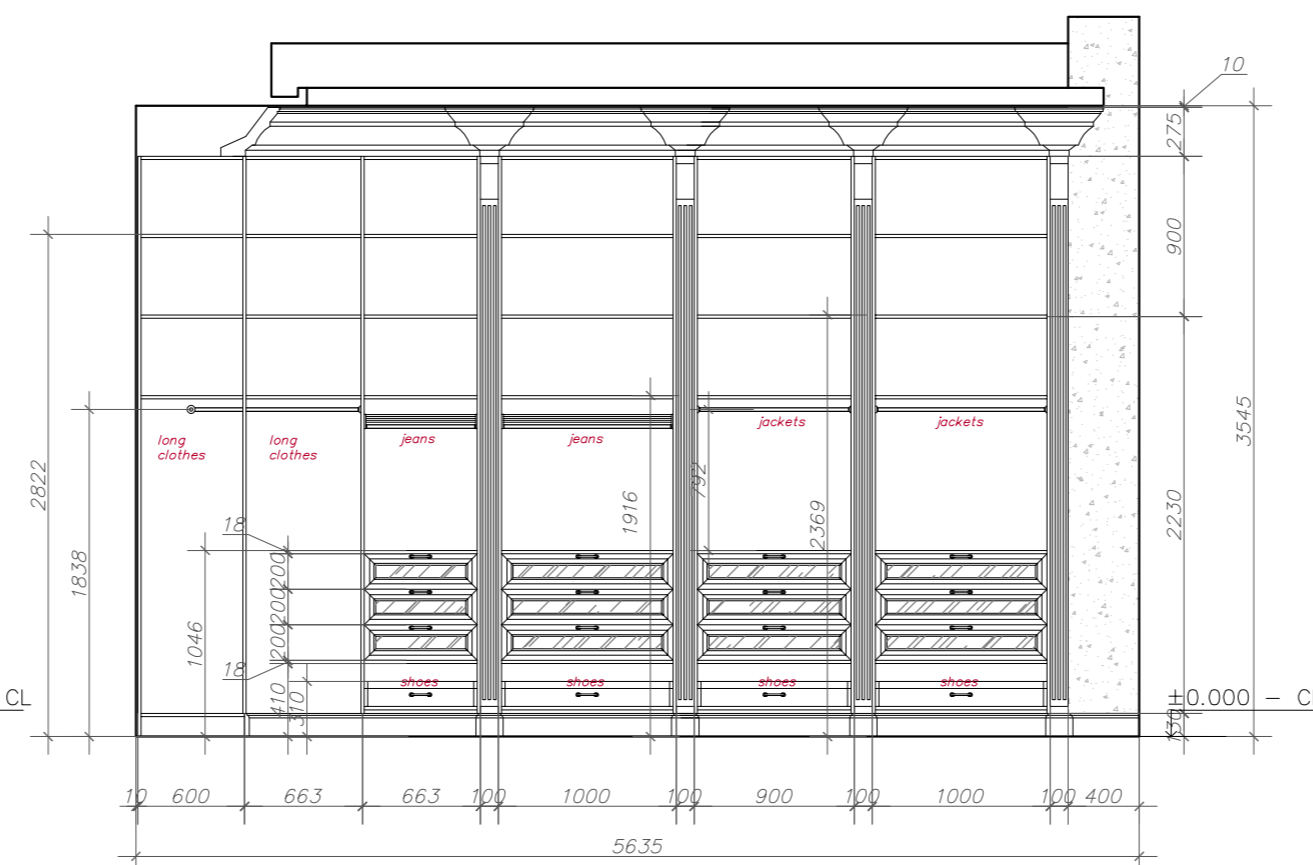


- Notes:
1. Finishing – by confirmation (slightly patinated).
 2. Mechanisms – Blumotion with soft closers function.
 3. Lightning inside. Lightning is ON while opening, lightning is OFF while closing.
 4. Rails for clothes with light.

3 Facades

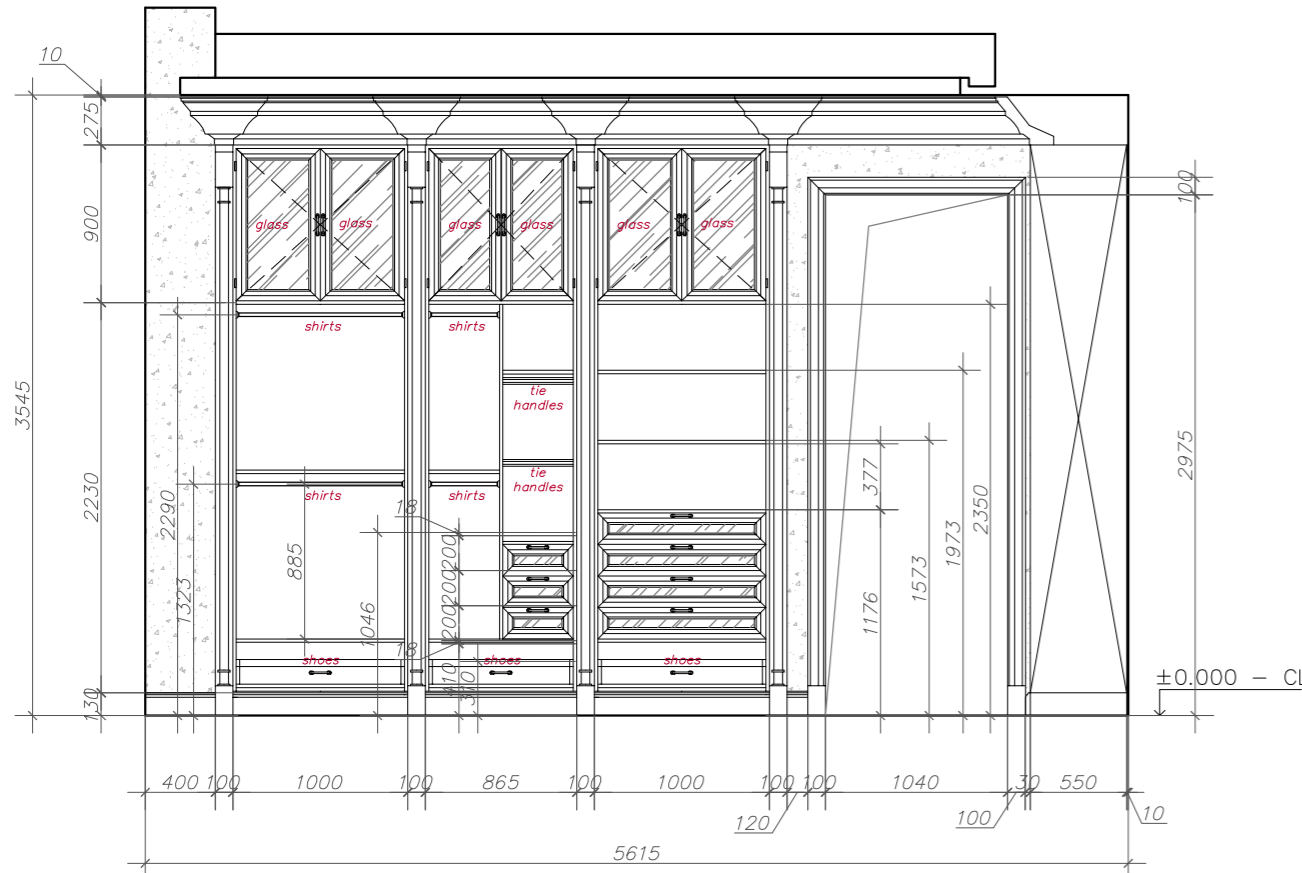


3 Internal space

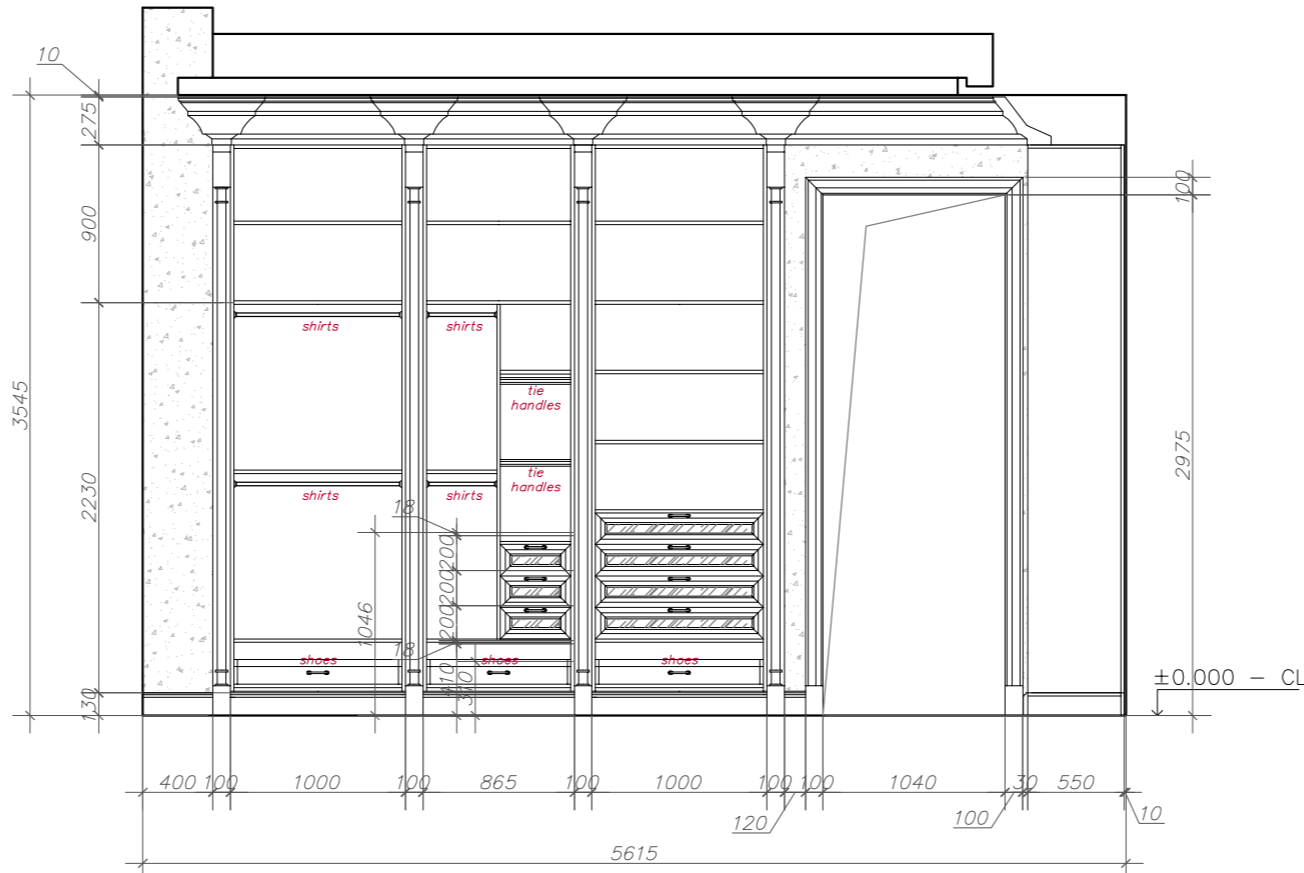


				И			
Изм.	Колуч	Лист № док	Подп.	Дата			
Архитектор Смирнов					Стация	Лист	Листов
					РП	2	
Частный дом							
Деталир чертежи гардеробной хозяйки на отм. -4.950							

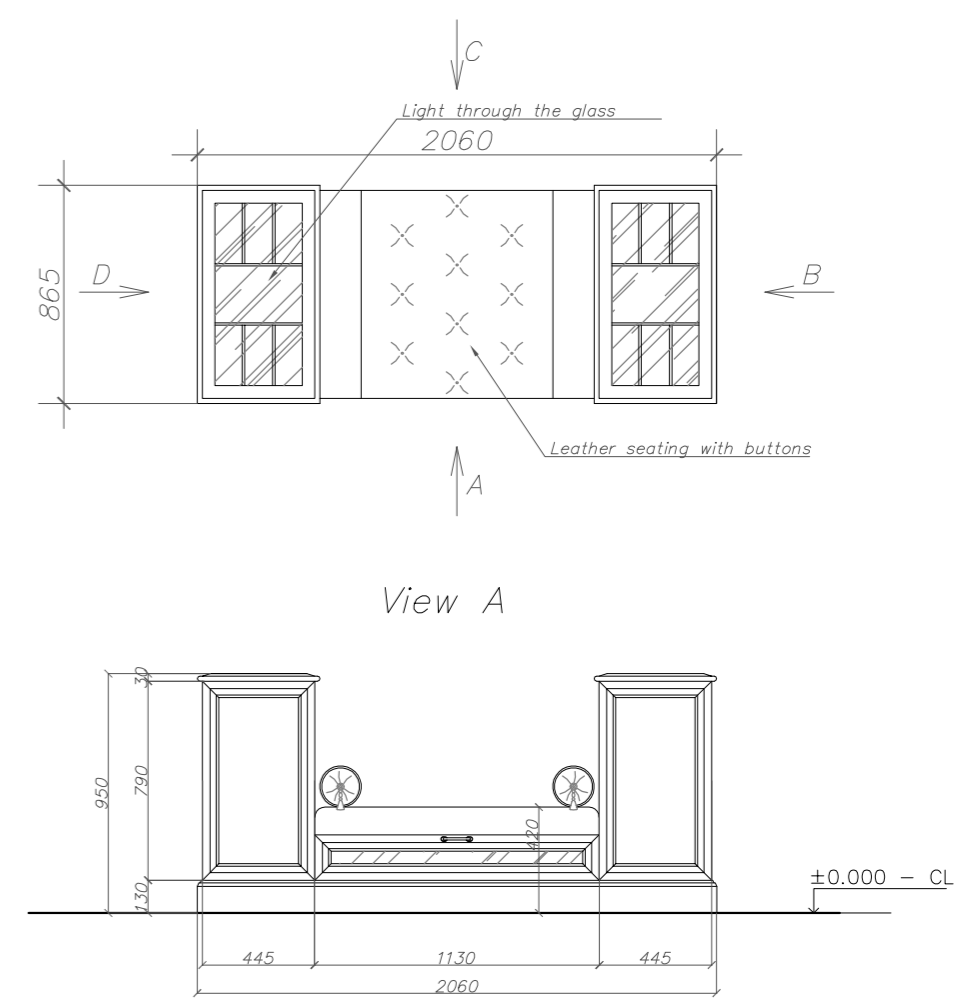
4 Facades



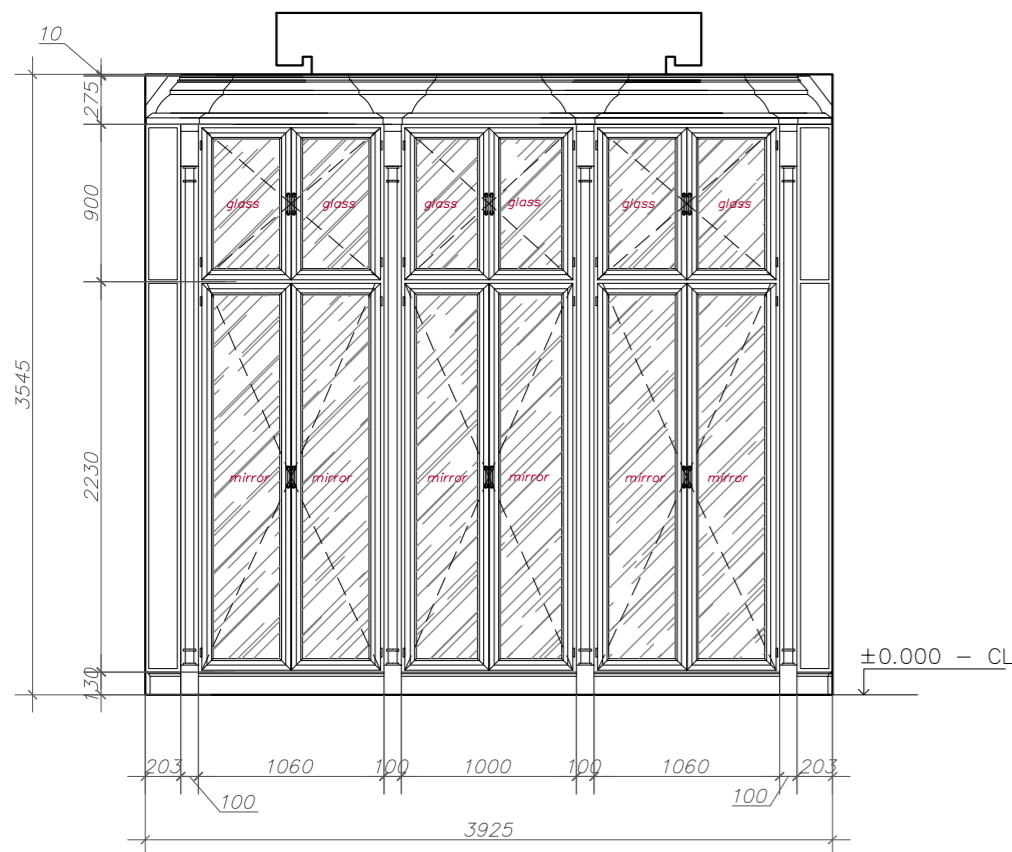
4 Internal space



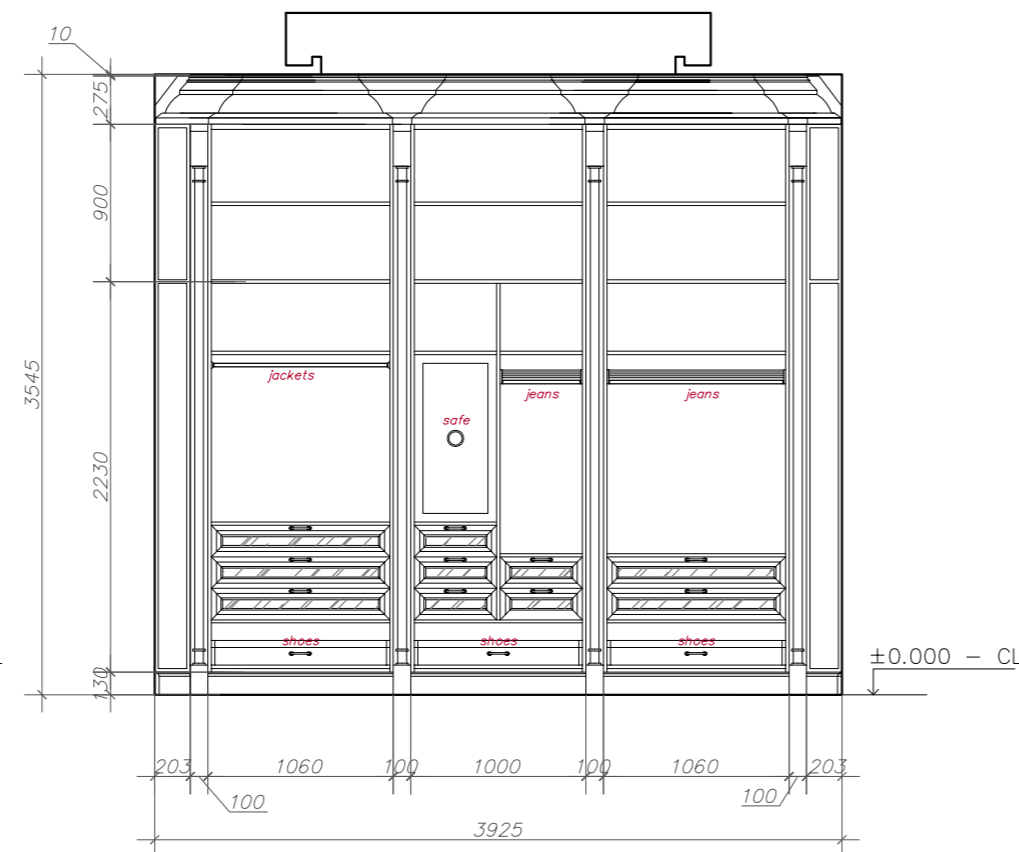
Detailed drawing of the island



5 Facades

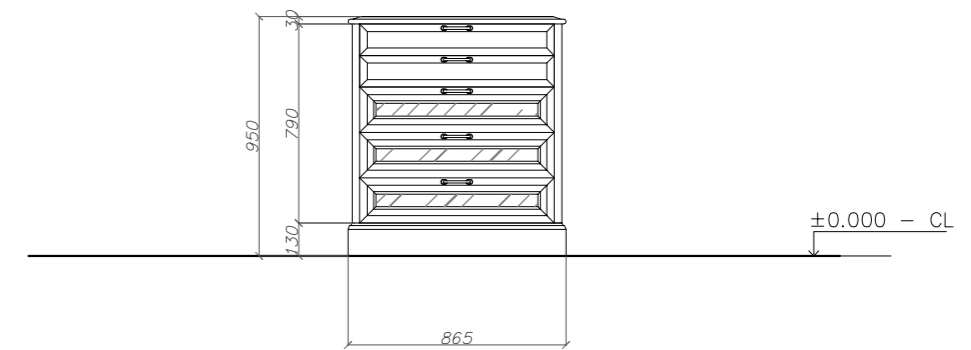


5 Internal space

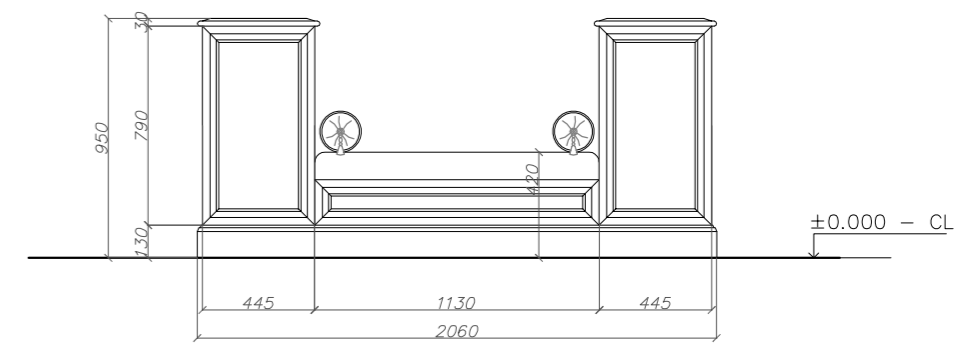


Notes:
 1. Finishing – by confirmation (slightly patinated).
 2. Mechanisms – Blumatation with soft closers function.
 3. Lightning inside. Lightning is ON while opening, lightning is OFF while closing.
 4. Rails for clothes with light.

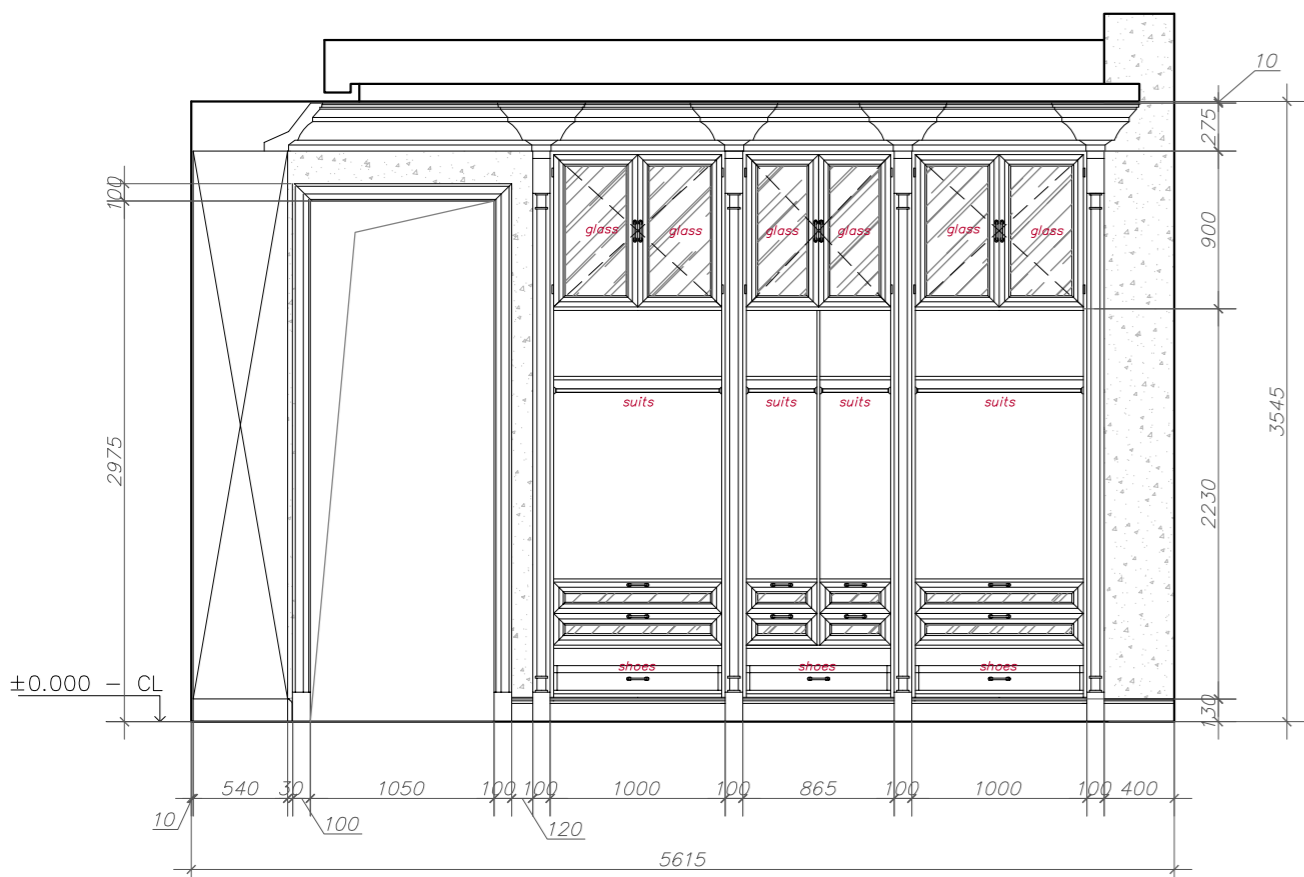
View B



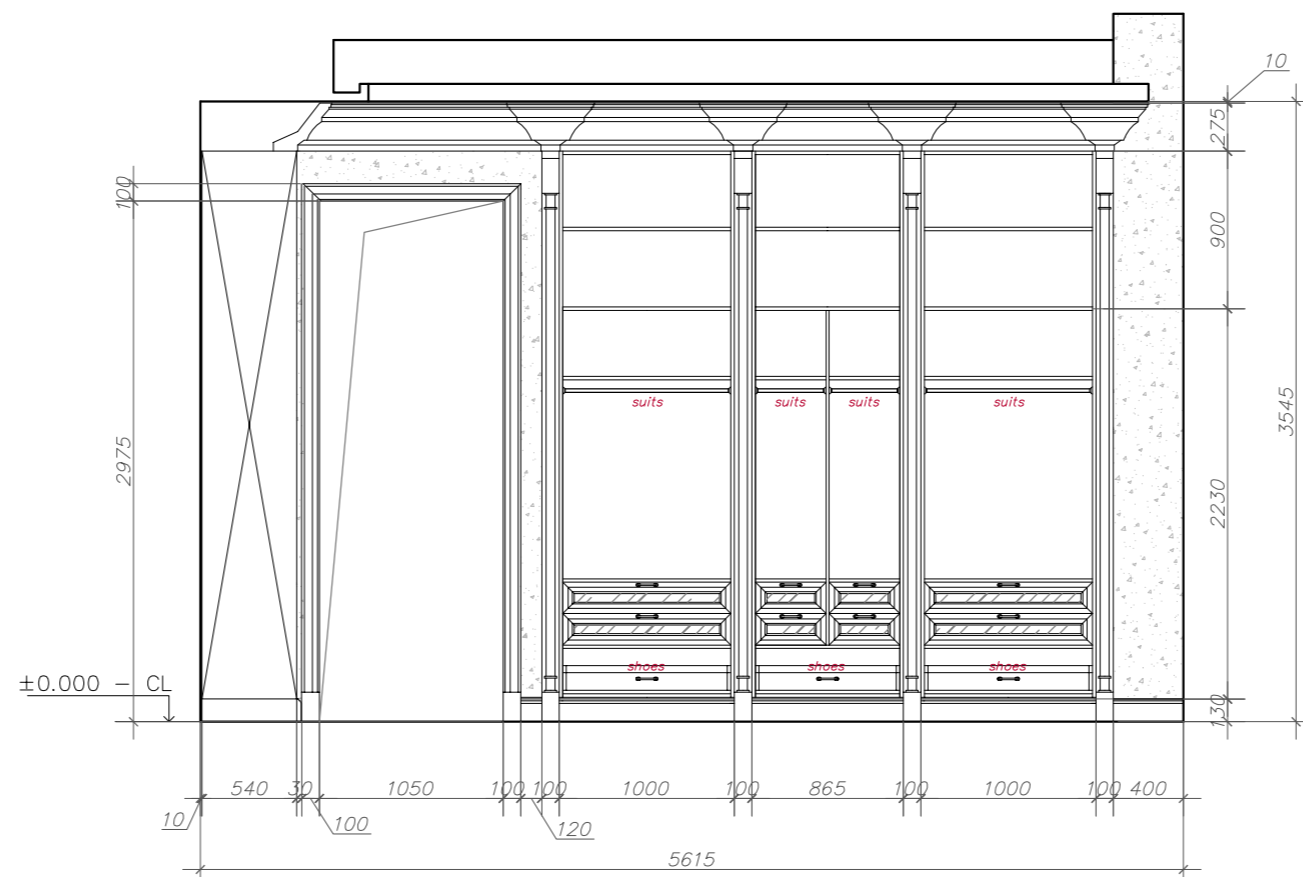
View C



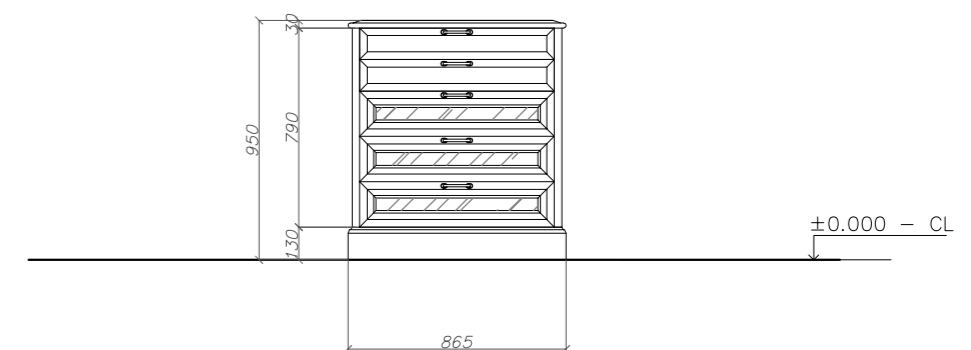
6 Facades



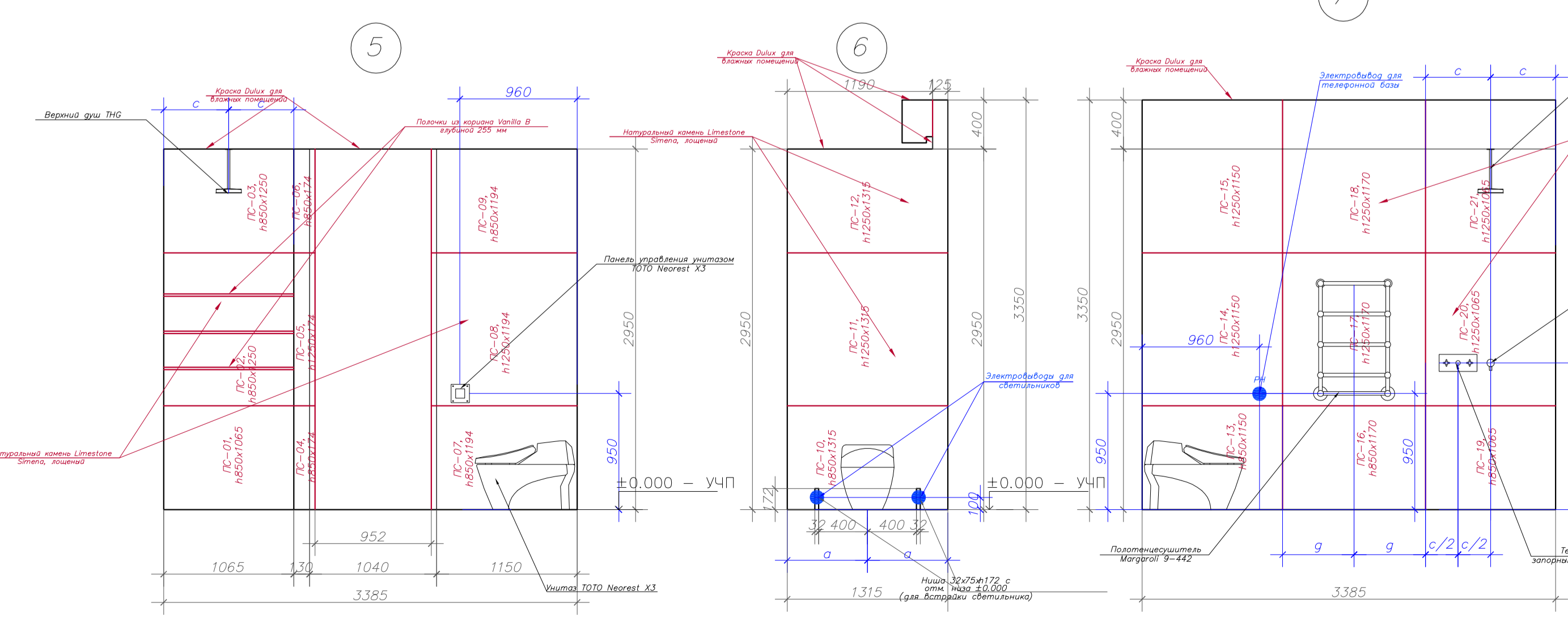
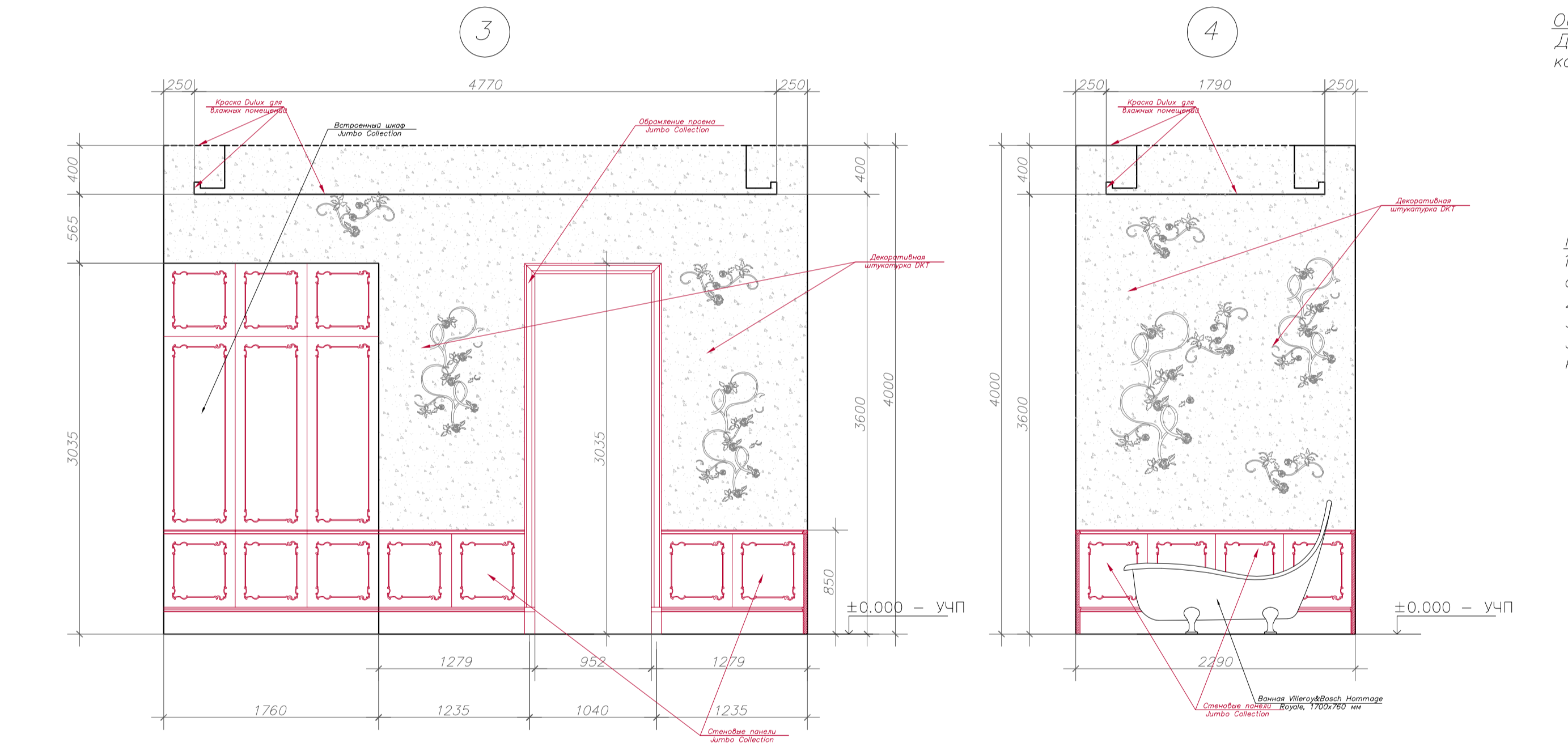
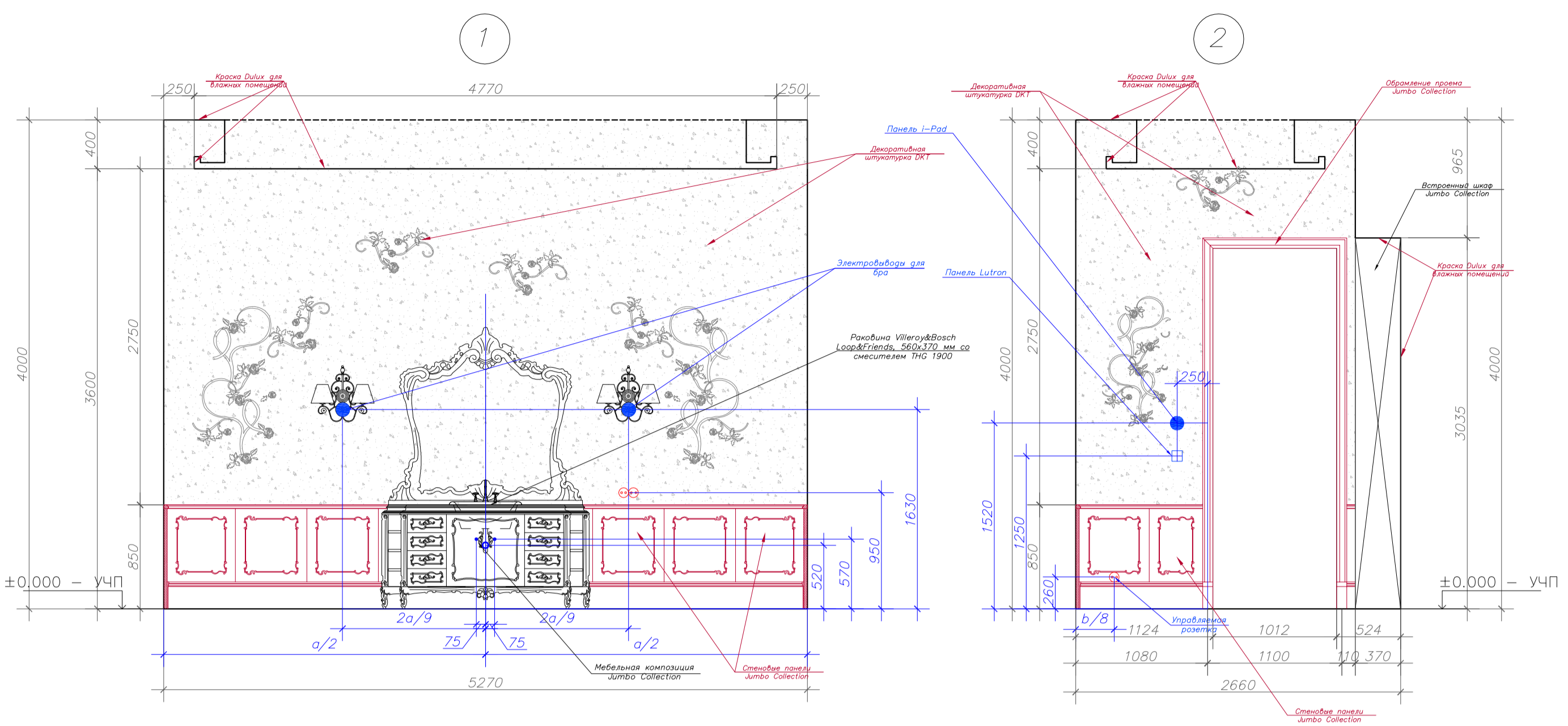
6 Internal space



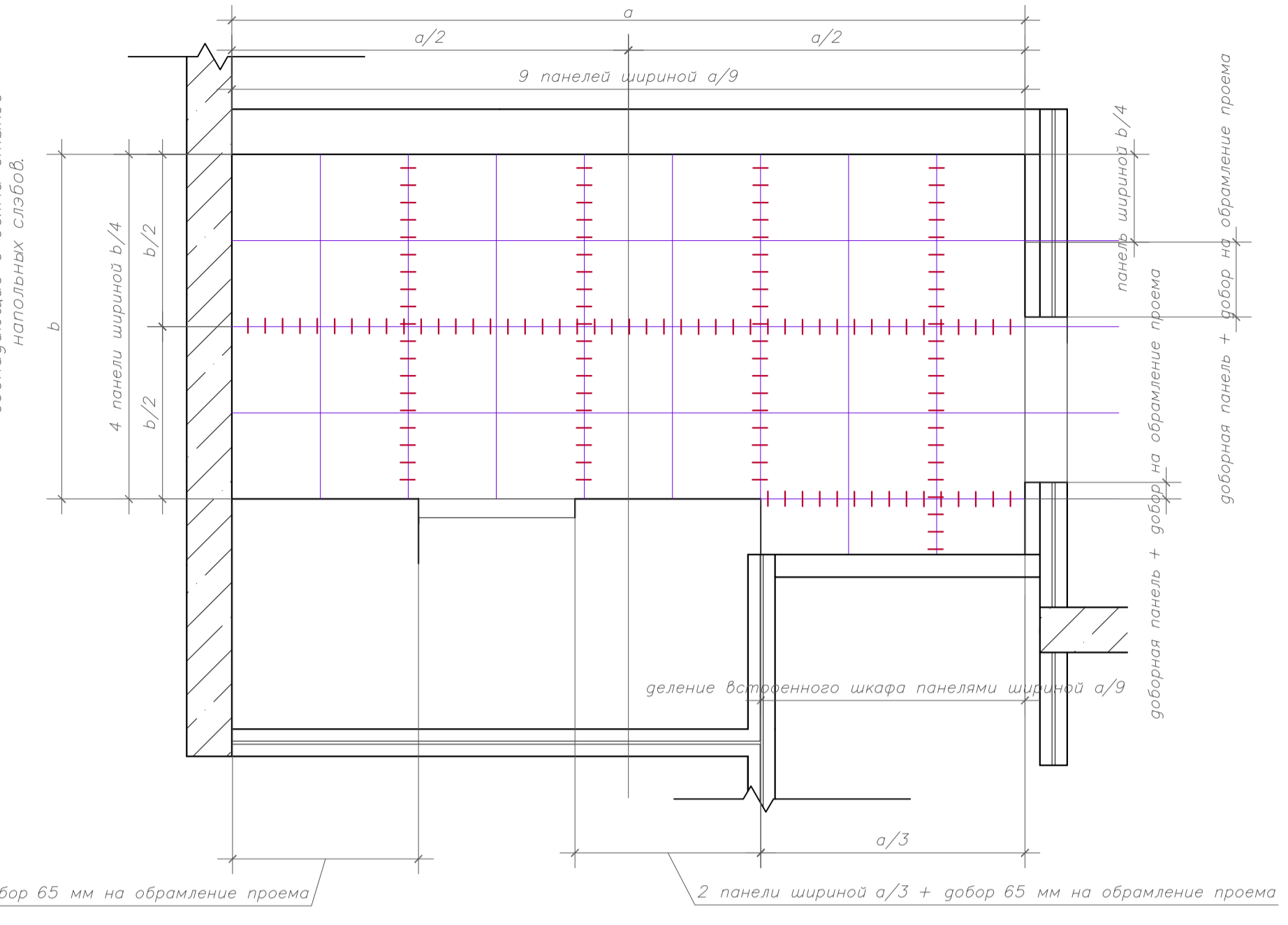
View D



					И			
Изм.	Кол.уч.	Лист	№ док	Погн.	Дата			
Частный дом						Стадия	Лист	Листов
Архитектор Смирнов						РП	3	
Детализ. чертежи гардеробной хозяина на отм. -4.950								



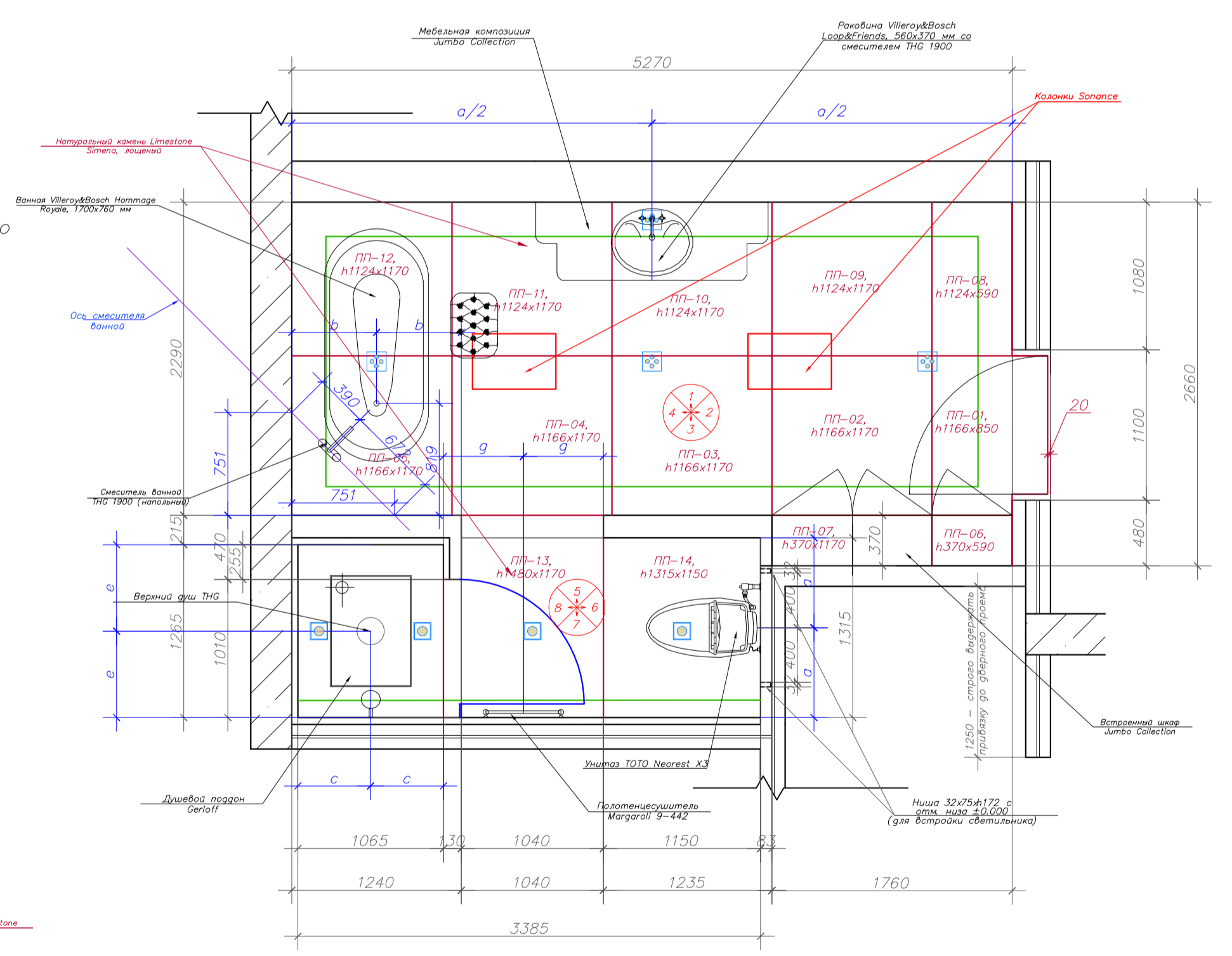
План-схема распределения стеновых панелей и напольных слэбов



Примечание к плану-схеме распределения стеновых панелей:
 Все дальнейшие привязки стеновых панелей на рабочем плане строится.
 При производстве строительно-монтажных работ строго обеспечить заданные привязки.

Общие замечания:
 Детализированные чертежи стеновых панелей и мебельных композиций см. в составе проекта Imbir Collection.

Примечания:
 1. Укладка натурального камня со швом 1 мм с обязательным применением крестика.
 2. Затирка по отдельному согласованию с Заказчиком.
 3. Данный лист см. совместно с планом полов и узлами по напольным покрытиям.



Изм.	Колуч	Лист	№ док	Подп.	Дата	И		
Архитектор	Смирнов	Стация	РП	Лист	4	Листов		
Частный дом						Детализ чертёжи с/у Даши (15) на отк. - 4.950		